

Programmterminal
Soehnle 3030



- 10 Anwender-Programme
- Edelstahl Gehäuse 1.4301, Schutzart IP 67
- Mit integriertem Netzteil 100–240 V, 50/60 Hz, 400 mA
- Punktmatrix-Display 240 x 128 Pixel
- Hinterleuchtung einstellbar
- Alphanumerische Eingabetastatur
- Wägebereiche: 0,1-120.000 kg
- 3 analoge / digitale Messstellen intern anschließbar
- Eichfähig Klasse III – eichfähige Auflösung für ca. 10.000 Teile
- Barcodemanagement

SOEHNLE

PROFESSIONAL

WIEGETECHNIK - EICHDIENTST - MASCHINEN

J. Frühwirth

Ges. m. b. H.

Zertifiziertes Unternehmen nach ISO 9001 : 2008
ermächtigte Eichstelle für Waagen und Gewichte - Eichstelle Nr.: 543

Ihre Daten fest im Blick Auswertegeräte

Eigenschaften:

Das eichfähige Programmterminal 3030 ist die durchdachte Lösung für Anwendungen im Wareneingang, Produktions-, Lager- und Versandbereich. Präzise, schnelle Messtechnik für moderne Wägelösungen in der Nahrungsmittelindustrie, in der Pharmazeutischen und Chemischen Industrie sowie in der Elektro- und Metallindustrie.

Produkt-Merkmale:

Funktionen

Jede Wägaufgabe hat ihre Besonderheiten. Die 10 verschiedenen Anwenderprogramme des Programmterminals 3030 bieten Ihnen umfangreiche Lösungen für folgende Wägaufgaben:

- Wiegen und Trieren
- Summieren und Kommissionieren
- Zählen
- Kontrollieren
- Klassifizieren
- Rezeptieren
- Neutrales Messen
- Fahrzeugverwiegung
- Dynamisches Schalten
- Prozentwägung

Gehäuse

Kompaktes Gehäuse aus Edelstahl 1.4301, Schutzart IP 67, geeignet für raue Umgebungsbedingungen
Als Tisch-, Wand- oder Stativgerät lieferbar
Schaltschrankbau optional erhältlich
Integriertes Netzteil, Kabelzuführung über dichte Kabelverschraubung
Druckausgleich durch gasdurchlässige Membran

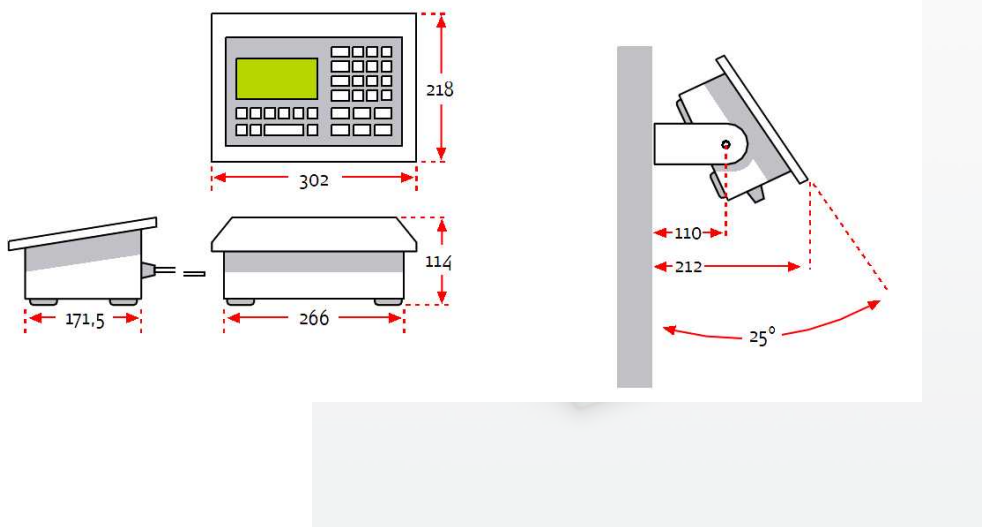
Anschlussmöglichkeiten

3 analoge / digitale Messstellen können intern angeschlossen werden.
Insgesamt bis zu 30 Messstellen
Eichfähige Auflösung bis 10.000 e / 3 x 3.000 e bei entsprechenden Wägezellen
Barcode-Scanner über RS 232 anschließbar
PC-Tastatur
Zweitanzeige

Schnittstellen

Standard-Ausstattung mit einer Datenschnittstelle RS 232
Optional sind weitere Schnittstellen möglich, wie RS 422, RS 485, 20 mA CL.
Verschiedene Feldbus-Ankopplungen wie Profibus DP, Interbus S, Modbus, Canbus und Ethernet-Anschlussmöglichkeit
Anbindung an Drucker, Steuerungs- und Warenwirtschaftssysteme ist problemlos realisierbar.
Eichfähiger Alibispeicher über Datenspeicher
Multi-Media-Card MMC mit 32 MB Speicherkapazität für 2 Mio. Einträge im eichfähigen Alibispeicher (optional)
Fixspeicher für max. 400 Einträge programmübergreifend, z. B. für Taraspeicher, Referenzgewichtsspeicher, ...
Datenbankfunktion für Organisationsdaten

Abmessungen:



WIEGETECHNIK - EICHDIENTST - MASCHINEN

J. Frühwirth

Ges. m. b. H.

Zertifiziertes Unternehmen nach ISO 9001 : 2008

ermächtigte Eichstelle für Waagen und Gewichte - Eichstelle Nr.: 543

Griesgasse 42
8020 Graz

Tel.: +43 (0)316 71 11 96

Fax: +43 (0)316 71 11 96-6

E-Mail: office@fruehwirth-waagen.at

Homepage: <http://www.fruehwirth-waagen.at>

<http://www.fruehwirth-waagen.at>